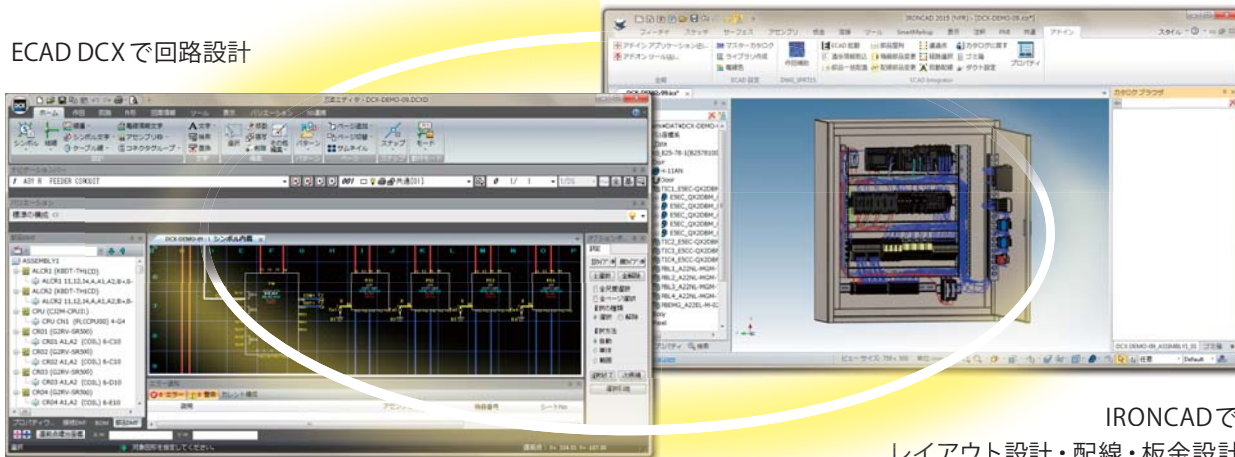


ECAD DCX で回路設計



IRONCADで  
レイアウト設計・配線・板金設計



**ECAD® DCX**

ECAD DCX で回路設計

IRONCAD で 3D モデル検証



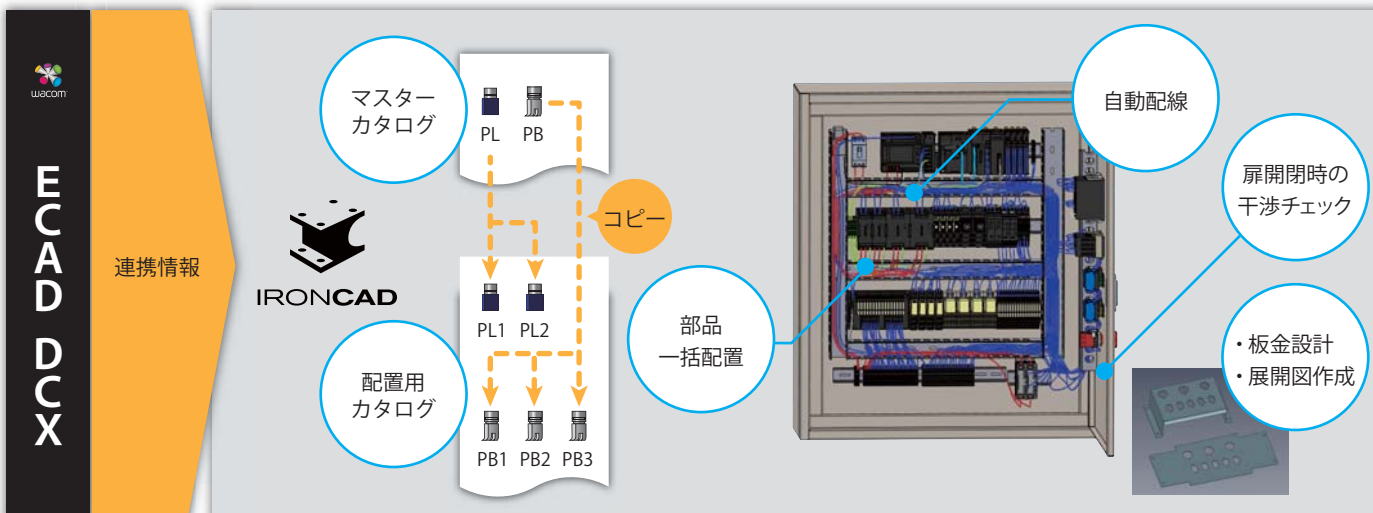
**IRONCAD**

3D 電気設計ソリューション 制御盤・配電盤(強電)



**ECAD Integrator**

ECAD Integrator は、ワコム ECAD DCX（電気設計 CAD）で設計した回路図と部品表を基に、IRONCAD（機械設計 CAD）で部品の 3D レイアウト設計と配線を可能にするアドインアプリケーションです。部品の整列配置や自然な配線を自動的に行うことが可能で、部品同士の干渉の有無や隙間のチェック、板金設計、展開、加工図の作成、ケーブル長さの確認などに役立ちます。CAD 上で検証を含めた設計作業を半自動で行えるため、設計ミス削減、工数削減に繋がります。



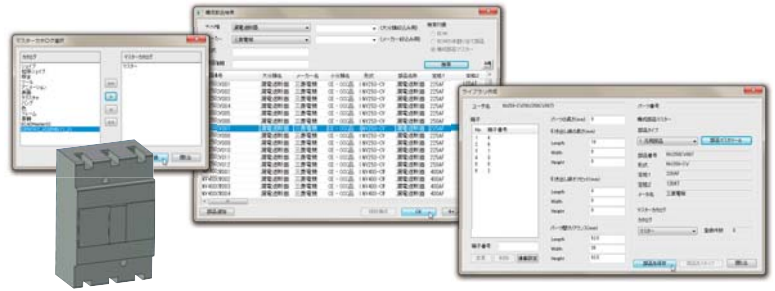
## 主な機能

### マスターカタログへの部品登録

ECAD DCX の部品情報と連携するマスターカタログを作成し、IRONCAD の部品をライブラリとして登録できます。

#### ECAD の部品情報と連携

マスターカタログへの部品登録の際に、ECAD DCX のデータベースから機器の分類やメーカー名で部品情報を検索することが可能です。これにより ECAD DCX と IRONCAD でプロパティを共有することができます。



### 部品の一括配置・整列

複数の部品を選んで一度に配置できます。配置する対象 (DIN レールや穴など) の基点同士、あるいは部品の端同士の間隔を設定することにより、等間隔で配置することが可能です。

#### 配置用カタログの自動作成

ECAD DCX の情報を読み込むと、マスターカタログから必要な部品をピックアップして、配置用のカタログが自動的に作成されます。部品を配置していくとカタログから部品が消えていく仕組みなので、配置忘れがありません。

### 自動配線

部品同士の最短距離を算出して自動的に配線を行うことが可能です。配線元と配線先の二つの機器を選んで個別に配線することも、全機器を選んで一度に配線することもできます。規定の間隔で配線するアドレス方式と、配線可能な場所を自動で割り出して線同士の間隔を詰める自動計算があります。

#### 通過点を指定

二つの機器の間の任意の箇所に、通過点としてガイドポイントを設置することもできます。

#### 経路長の確認

最終的な経路長がわかるので、配線部品を余計に用意する必要がありません。



#### 注意事項

- ECAD Integrator は IRONCAD のアドインソフトウェアです。動作環境は IRONCAD2016 に準じます。
- ECAD DCX と 3D 連携を行うためには、当ソフトウェアのほかにワコム製「ECAD DCX 3D 連携キット Advance」が必要です。
- ご購入については株式会社ワコム (cad.wacom.co.jp) までお問い合わせください。

#### 販売店